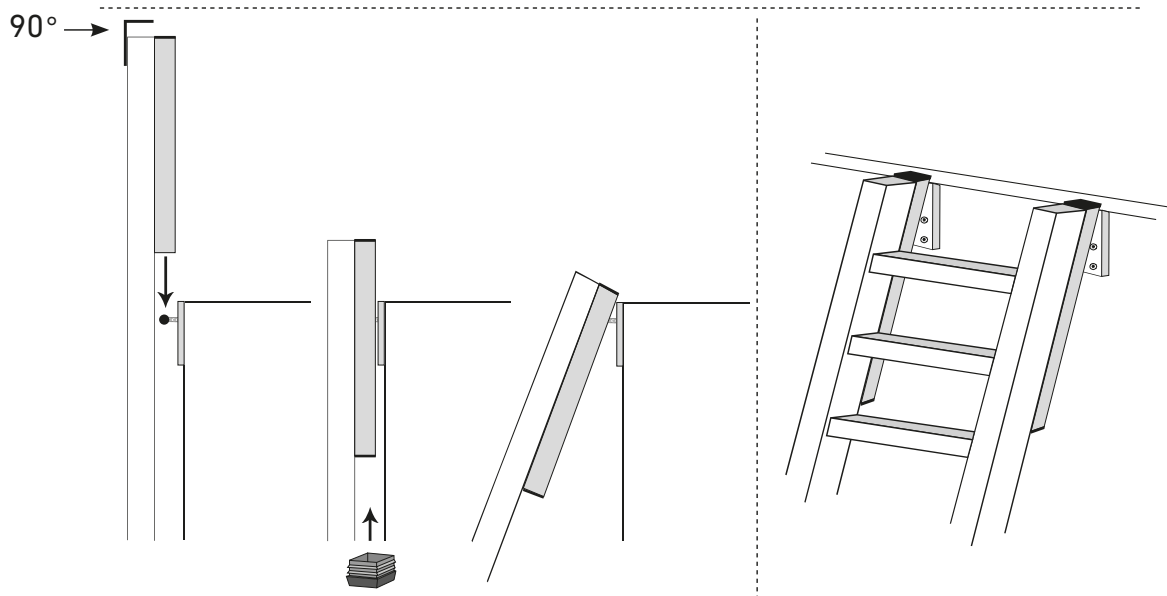
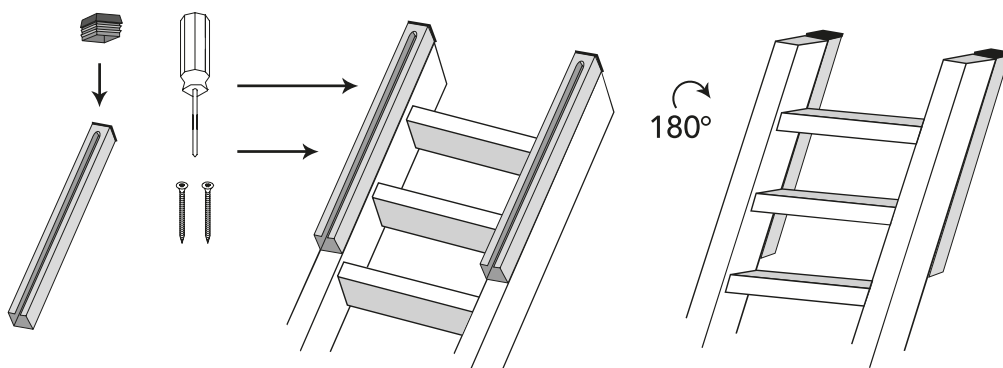
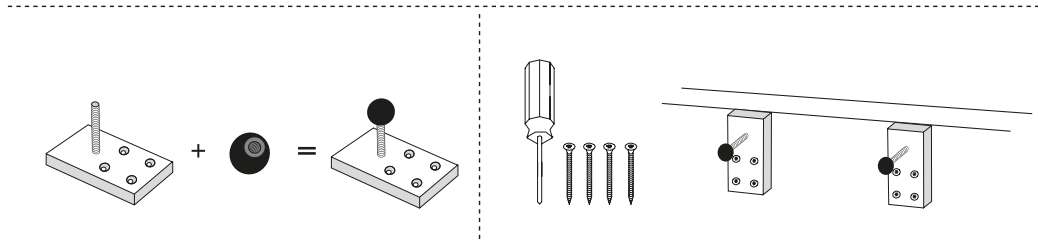
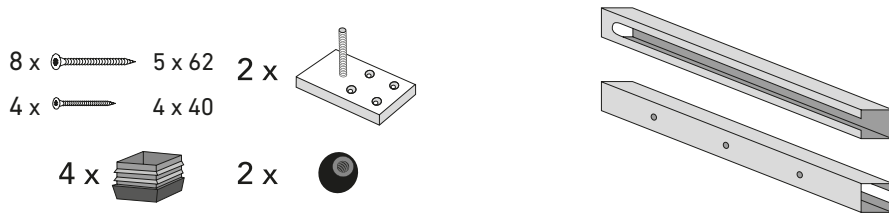


SLIDE BRACKET

INSTRUCTION / MONTAGEANLEITUNG
INSTRUKTION / INSTRUCCÌON / INSTRUKCJA



EN If the slide bracket is to be used with the Madrid, Schwerin or Amsterdam strings must be cut at 90 degrees as per in the assembly instructions.

DE Wenn der Schiebebeschlag bei der Raumpartrepppe „Schwerin“/„Kiel“ verwendet wird, müssen die Wangen im 90°-Winkel zugeschnitten werden.

DK I tilfælde af, at glidesystemet skal bruges sammen med hemsetrapperne Madrid, Kiel eller Amsterdam skal vangerne på trappen afkortes 90° som vist på montagevejledningen til glidesystemet.

SE Om glidebeslaget skall användas tillsammans med Madrid, Kiel eller Amsterdam, då skall vangstyckan på trappan förkortas 90° enl. monteringsanvisning på glidebeslaget.

PL Jeśli system przesuwny montowany jest do schodów młynarskich Madrid, policzki muszą być przycięte pod kątem 90° zgodnie z załączoną instrukcją.

CZ Při použití klouzavých konzolí musí být bočnice schodišť Madrid/Schwerin nebo Amsterdam seříznuty na 90 stupňů jak je zobrazeno na montážním návodu.

РУС Если профиль монтируется к лестнице мельника Madrid, тетива должна быть срезана под углом 90°, как показано в инструкции монтажа.

LT jei slankiojantis laikiklis yra naudojamas su Madrid/Schwerin ar Amsterdam laiptais, laiptų išilginė sija turi būti nupjaunama 90 laipsnių kampū, kaip yra parodyta montavimo instrukcijoje.